

СТРМ.401263.002ГЧ

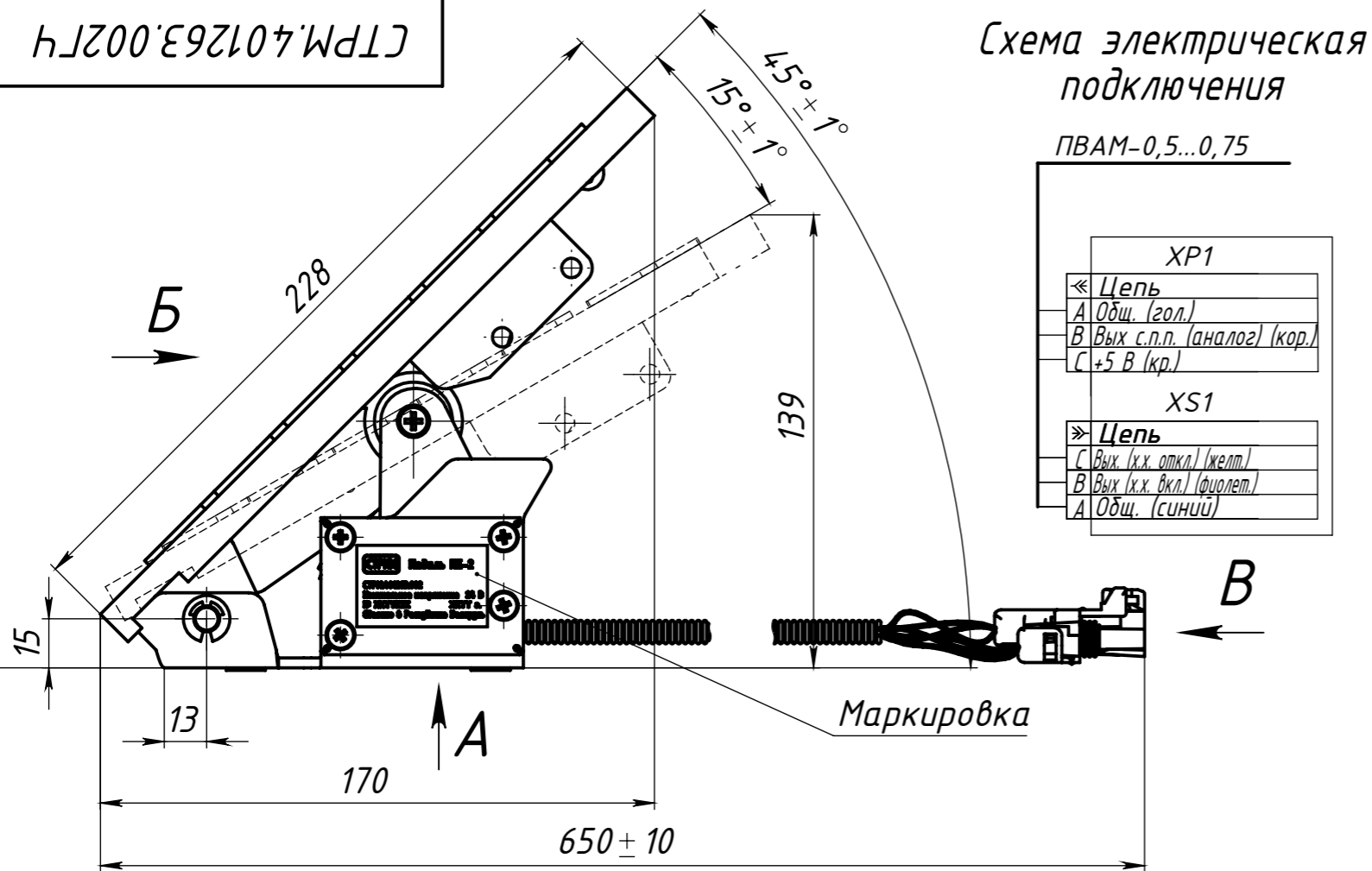
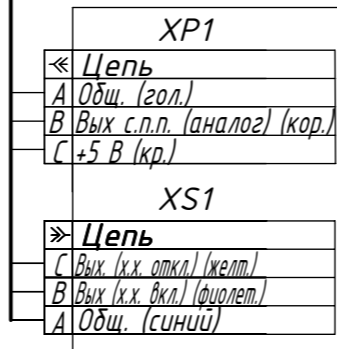


Схема электрическая подключения

ПВАМ-0,5...0,75



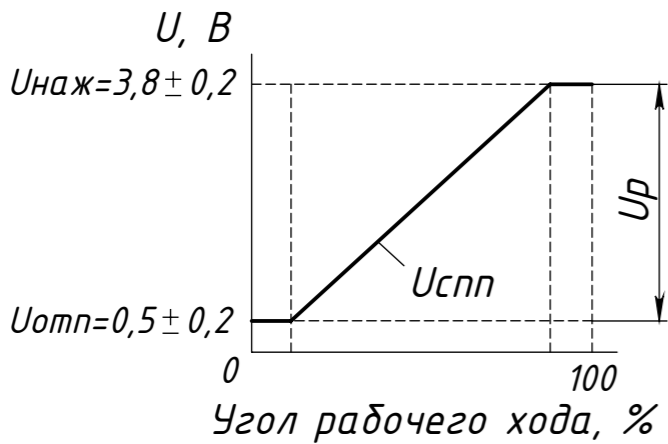
Характеристика дискретного переключателя Х.Х. (разъем XS1)

Состояние	Сигнал положения педали	Сигнал Х.Х. (разъем XS1 вых. В)	Сигнал отключения Х.Х. (разъем XS1 вых. С)
1	$U_{спн} \geq 0,03U_p + U_{отп}$	Замкнут на общий Х.Х.	Разомкнут
2	$0,03U_p + U_{отп} < U_{спн} < 0,1U_p + U_{отп}$	Не определен	Не определен
3	$U_{спн} \geq 0,1U_p + U_{отп}$	Разомкнут	Замкнут на общий Х.Х.

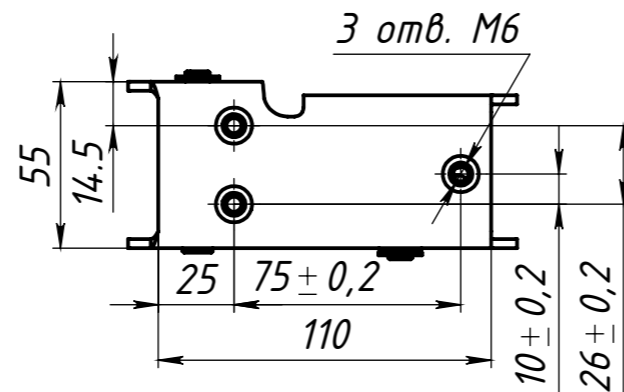
1. Диапазон рабочего напряжения питания - 5...32 В.
2. Рекомендуемое напряжение питания - 5 В.
3. Максимальный ток потребления - 40 мА.
4. Максимальная нелинейность функциональной характеристики в рабочем угловом диапазоне - 1,5%.
5. Погрешность сигнала положения педали в крайних точках рабочего углового диапазона не более - ± 200 мВ.
6. Сопротивление дискретного переключателя Х.Х. - 50 Ом.
7. Время срабатывания дискретного переключателя Х.Х. не более - 10мс.
8. Максимальный ток дискретного переключателя Х.Х. - 100 мА.
9. Максимальное напряжение дискретного переключателя Х.Х. - 50 В.
10. Сопротивление нагрузки для аналогового выхода (сигнала положения педали), не менее - 1 кОм.
11. Усилие на педаль при максимальном нажатии - 26...32 Н.
12. Условия эксплуатации педали:

- диапазон рабочих температур -40...+65 °С;
- относительная влажность при +25 °С не более 80%;
- диапазон атмосферного давления 630...800 мм рт. ст.
- 13. Педаль сохраняет работоспособность в обесточенном виде после воздействия:
 - пониженного атмосферного давления в 90 мм рт. ст.;
 - температуры окружающей среды от -60 °С до +70 °С.
- 14. Степень защиты по ГОСТ14.254-2015:
 - электронного сенсорного модуля педали - IP67;
 - электрического разъема педали (при соблюдении требований к ответной части разъема) - IP65.
- 15. Ответные части для подключения к педали:
 - разъем гнездовой Delphi 12015793 - 1 шт;
 - контакт гнездовой Delphi 12089188 - 3 шт;
 - уплотнитель контакта Delphi 15324983 - 3 шт;
 - разъем штыревой Delphi 12010717 - 1 шт;
 - контакт штыревой Delphi 12089040 - 3 шт;
 - уплотнитель контакта Delphi 15324983 - 3 шт.

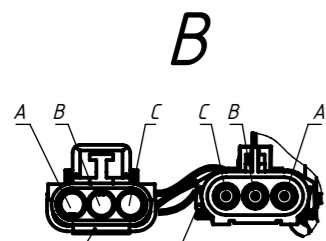
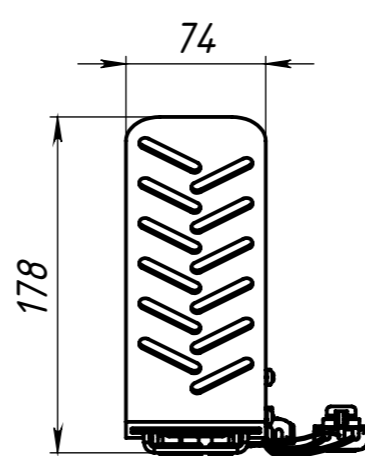
Сигнал положения педали (разъем XP1 выход В)



А (1 : 2.5)



Б (1 : 4)



XP1 - Разъем штыревой Delphi 12010717

XS1 - Разъем гнездовой Delphi 12015793

				СТРМ.401263.002ГЧ			
2	Зам.	СТРМ.8-20ИИ		07.04.2022	Лит.	Масса	Масштаб
Изм.	Лист	№ докум.	Подп.	Дата		1.15	1:2
Разраб.	Никитин			07.04.2022	Педаль ПЕ-2 Габаритный чертеж		
Пров.	Кусков						
Т. контр.					Лист	Листов 1	
Н. контр.					СТРИМ		
Утв.	Ефремов						

Подпись и дата
Инв. № дубл.
Взам. инв. №
Подпись и дата
Инв. № подл.