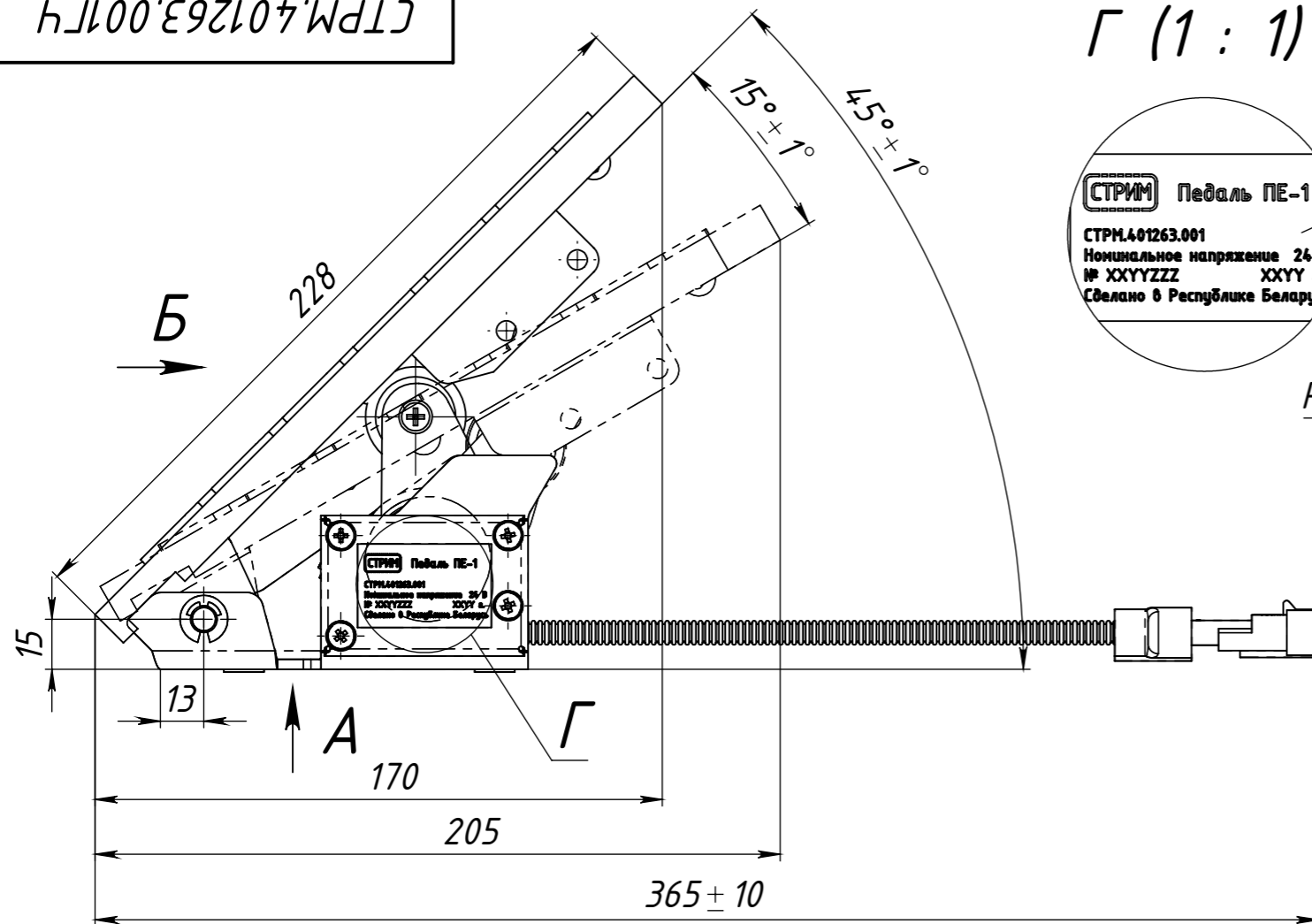


СТРМ.401263.001ГЧ

Г (1 : 1)

# Схема электрическая подключения

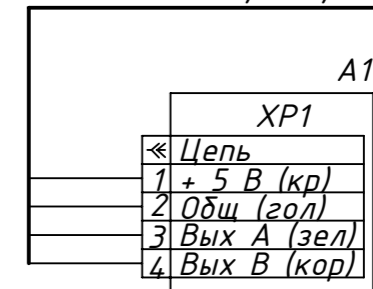
ПВАМ-0,75...1,0



Маркировка

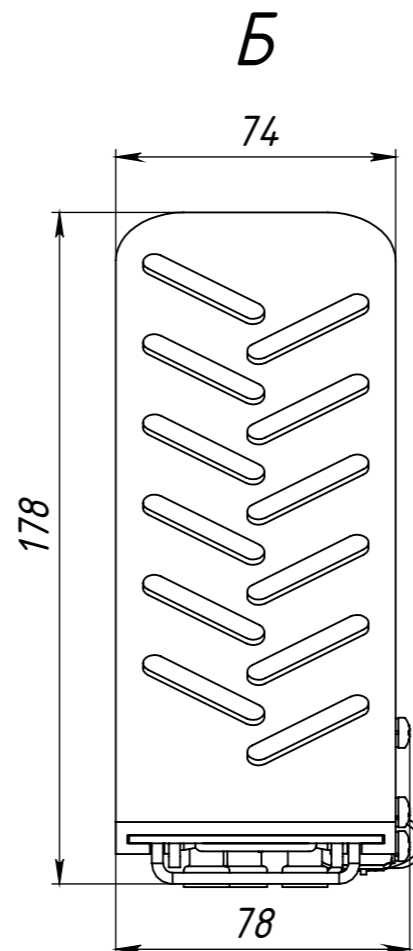
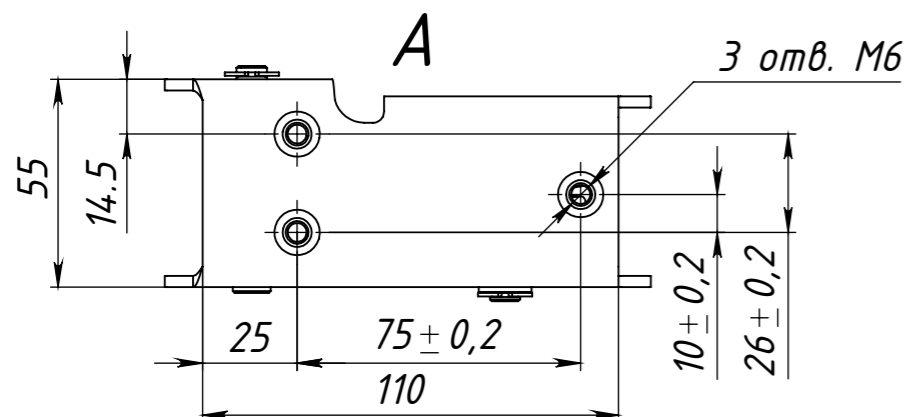
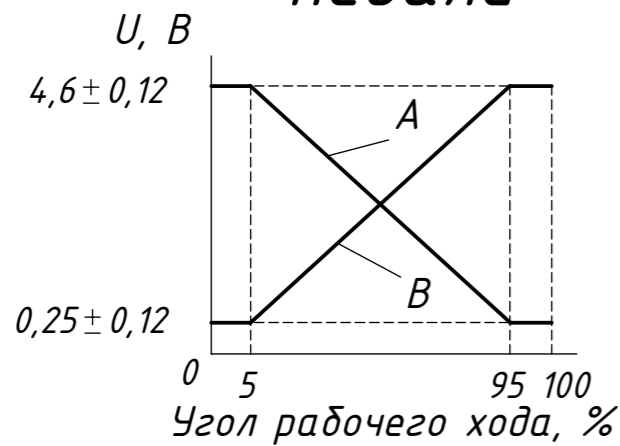
B

Разъем штыревой ТЕ 282106-1



1. Диапазон рабочего напряжения питания - 5...32 В.
2. Рекомендуемое напряжение питания - 5 В.
3. Количество информационных каналов - 2.
4. Максимальный ток потребления - 20 мА.
5. Максимальная нелинейность функциональной характеристики в рабочем угловом диапазоне - 1,5%.
6. Погрешность функциональной характеристики в контрольных точках - ±40 мВ.
7. Усилие на педаль при максимальном нажатии - 26...32 Н.
8. Условия эксплуатации педали:
  - диапазон рабочих температур -40...+65 °С;
  - относительная влажность при +25 °С не более 80%;
  - диапазон атмосферного давления 630...800 мм рт. ст.
9. Педаль сохраняет работоспособность в обесточенном виде после воздействия:
  - пониженного атмосферного давления в 90 мм рт. ст.;
  - температуры окружающей среды от -60 °С до +70 °С.
10. Степень защиты по ГОСТ14254-2015:
  - электронного сенсорного модуля педали - IP67;
  - электрического разъема педали (при соблюдении требований к ответной части разъема) - IP65.
11. Ответная часть для подключения к педали:
  - разъем гнездовой ТЕ 282088-1 - 1 шт.;
  - контакт гнездовой ТЕ 282110-1 - 4 шт.;
  - уплотнитель контакта ТЕ 281934-2 - 4 шт.

## Выходная характеристика педали



					<b>СТРМ.401263.001ГЧ</b>		
2	Зам.	СТРМ.8-20ИИ		31.03.202	Лит.	Масса	Масштаб
Изм.	Лист	№ докум.	Подп.	Дата		1.15	1:2
Разраб.	Никитин			31.03.202	Педаль ПЕ-1 Габаритный чертёж		
Пров.	Кусков						
Т. контр.					Лист	Листов 1	
Н. контр.					<b>СТРИМ</b>		
Утв.	Ефремов						

Подпись и дата

Инд. № дубл.

Взам. инв. №

Подпись и дата

Инд. № подл.