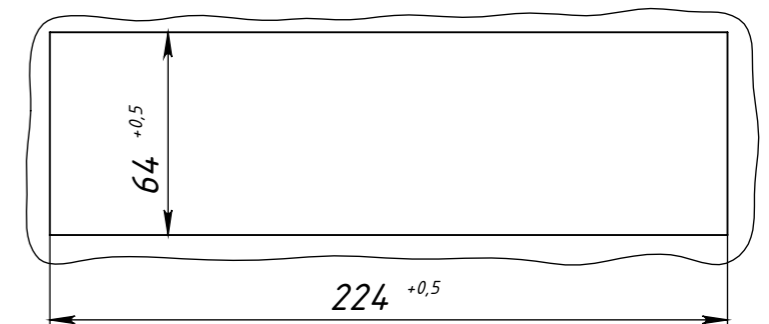
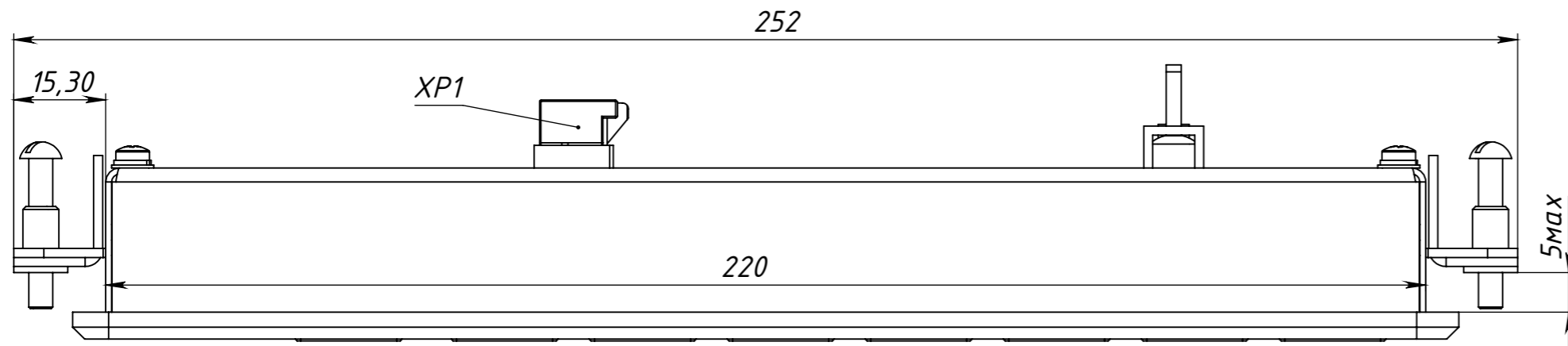


Отверстие для монтажа панели

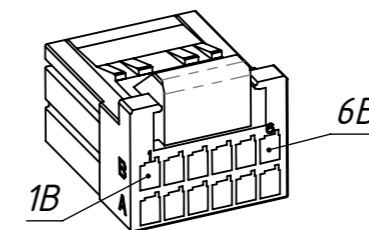


Распиновка ответной части разъема XP1

Контакт	Цепь
B1	CAN L
B2	CAN H
B3	CAN S
B4	Вход А1
B5	Общий
B6	+24 В

Технические характеристики

- Степень защиты панели по ГОСТ 14254-2015 IP40.
- Номинальное напряжение питания 24 В.

**Технические требования**

- Ответная часть разъема XP1:
 - разъем гнездовой TE 2-1318118-6;
 - контакт гнездовой TE 1318107-1 6 шт;
 - диаметр изоляции провода max 1,9 мм.
 - сечение провода max 0,8 мм²;
- Прижимы установить в корпус после монтажа панели в отверстие. В комплект входит 2 прижима.
- Жгут с ответной частью разъема XP1 обязательно закрепить стяжкой кабельной max 5 мм к держателю.

СТРМ.453619.018 ГЧ				Лит.	Масса	Масштаб
Изм.	Лист	№ докум.	Подп.	Дата		
Разраб.	Ярмолик				0.65	1:1
Пров.	Ефремов					
Т. контр.					Лист	Листов 1
Н. контр.	Печников				«АКСЕС-ТЕХ»	
Утв.						