

СТРМ.075.00.00.000-55ГЧ

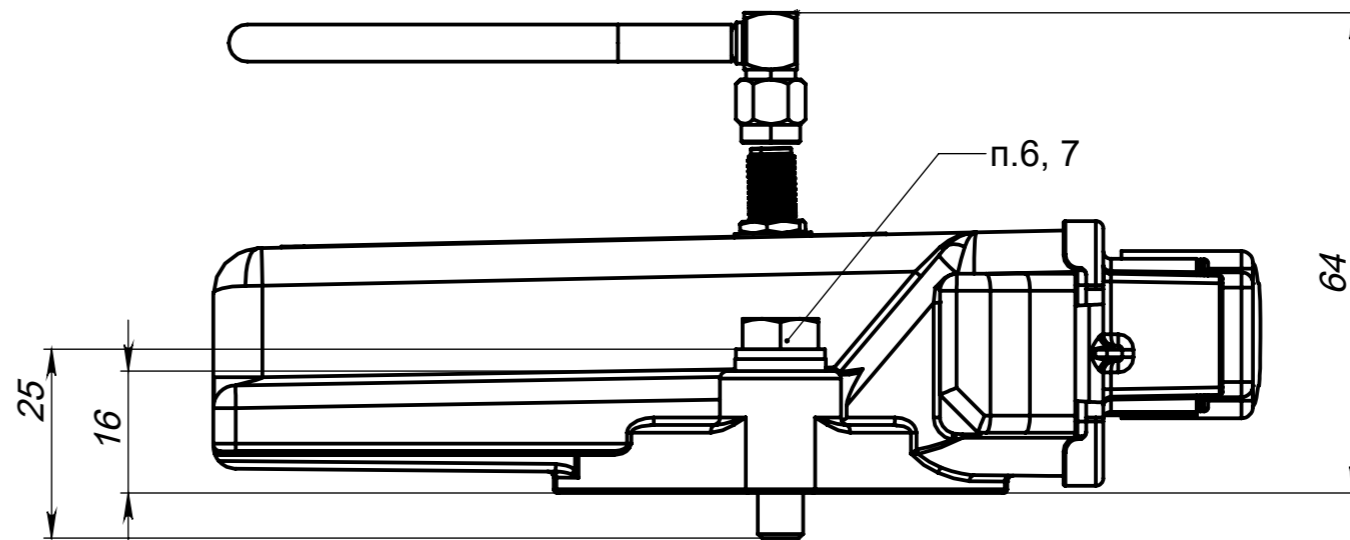
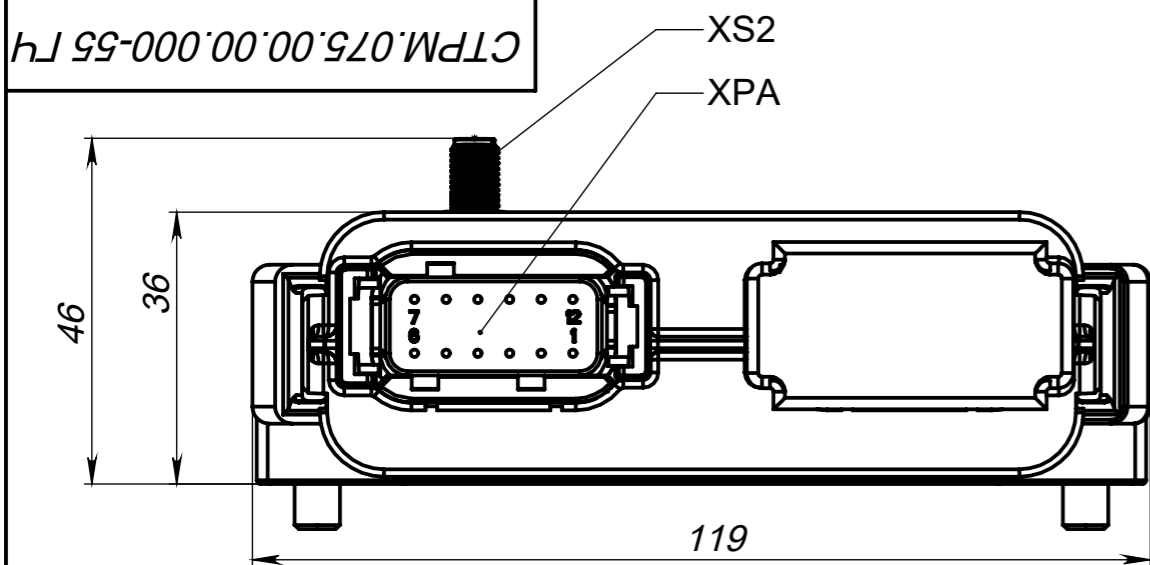
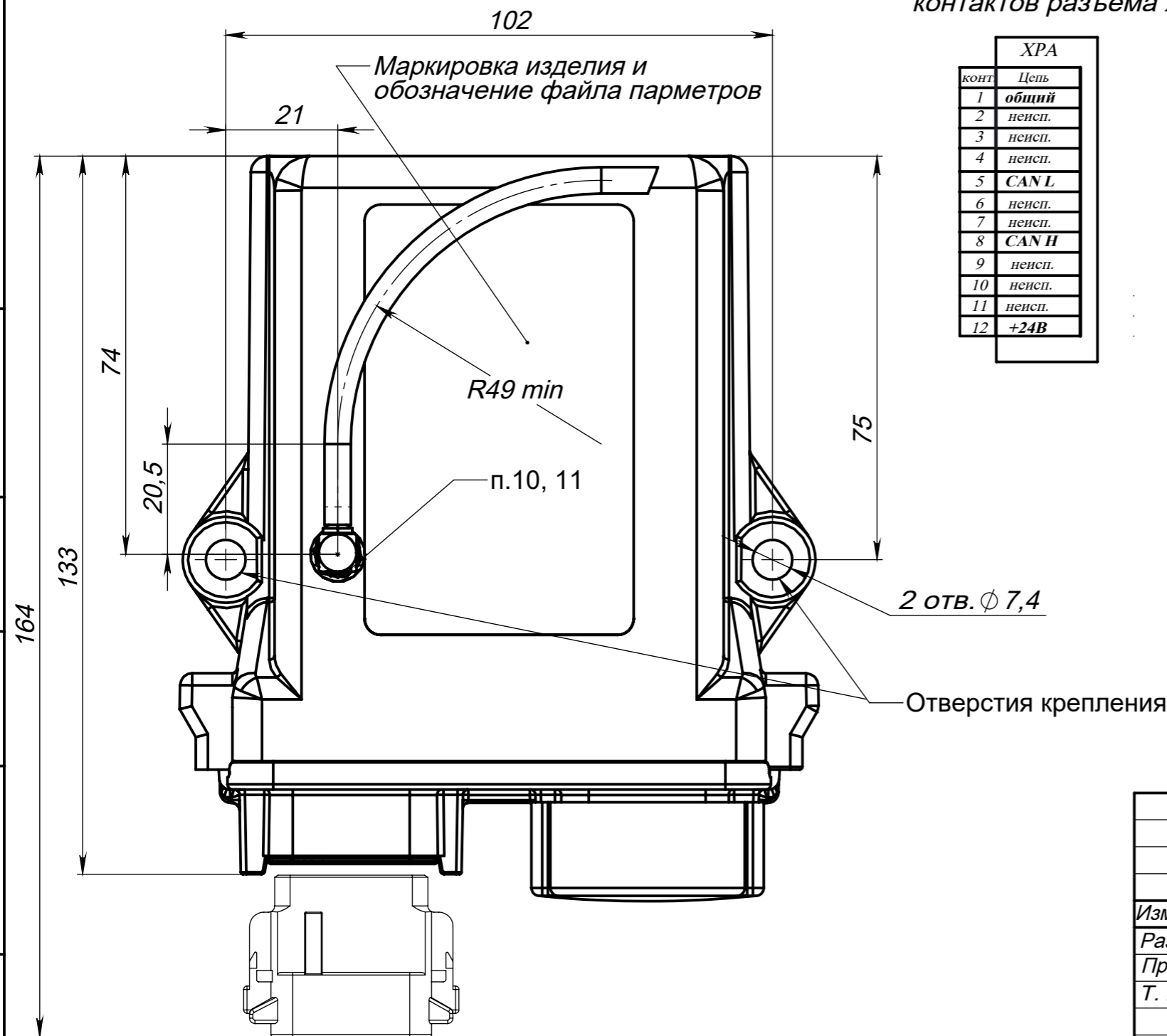


Схема назначений контактов разъема XPA

XPA	
конт	Цель
1	общий
2	неисп.
3	неисп.
4	неисп.
5	CAN L
6	неисп.
7	неисп.
8	CAN H
9	неисп.
10	неисп.
11	неисп.
12	+24В

Технические характеристики и требования:

- Климатическое исполнение УХЛ по ГОСТ 15150-69.
- Степень защиты модуля МИ-15.0.5 IP67 по ГОСТ 14254-2015.
- Для обеспечения IP67 соблюдать требования по п. 8-12 к монтажу ответных частей разъемов.
- Номинальное напряжение питания 24 В.
- Условия эксплуатации модуля:
  - температура хранения - от минус 60 до плюс 85 °С;
  - рабочая температура от минус 45 до плюс 65°С;
- Монтаж модуля МИ-15.0.5:
  - винт М6 DIN912 - 2 шт;
  - шайба пружинная 6 DIN127 - 2 шт.;
  - шайба 6 DIN125 - 2шт.
- Норма затяжки винтов М6 - 3...5 Н\*м;
- Ответная часть для разъема XPA:
  - разъем DTM06-12SA;
  - заглушка WM-12S;
  - контакт гнездовой 1062-20-0122;
  - заглушка Deutsch 0413-204-2005;
  - чехол DT12S-BT-BK.
- Неиспользованные отверстия разъема Deutsch DTM06-12SA должны быть закрыты заглушками Deutsch 0413-204-2005.
- Применять провода для подключения к разъему Deutsch DTM06-12SA с диаметром изоляции в диапазоне: 1,35...2,69 мм, и сечением провода 0,75...1 мм<sup>2</sup>.
- Ответная часть для разъема XS2:
  - разъем штыревой Linx CONSMA012-R58-ND.
- Разъем Linx CONSMA012-R58-ND установить на резьбовой фиксатор типа Mappol слабой фиксации- норма затяжки для соединения - 0,5...1,5 Н\*м.
- Кабель антенный RG58 или РК 50-3-18, радиус мин. 49 мм.
- Номинальные рабочие значения механических ВВФ (внешних воздействующих факторов) - по ГОСТ 17561.1-90 для группы механического исполнения М30.



				<b>СТРМ.075.00.00.000 - 55ГЧ</b>			
Изм.	Лист	№ докум.	Подп.	Дата	Лит.	Масса	Масштаб
Разраб.		Кузнецов				0,3	1:1
Пров.		Кусков					
Т. контр.					Лист	Листов 1	
Н. контр.					<b>«СТРИМ»</b>		
Утв.		Ефремов					

Инв. № подл.	Подпись и дата
Взам. инв. №	Инв. № дубл.
Подпись и дата	Подпись и дата