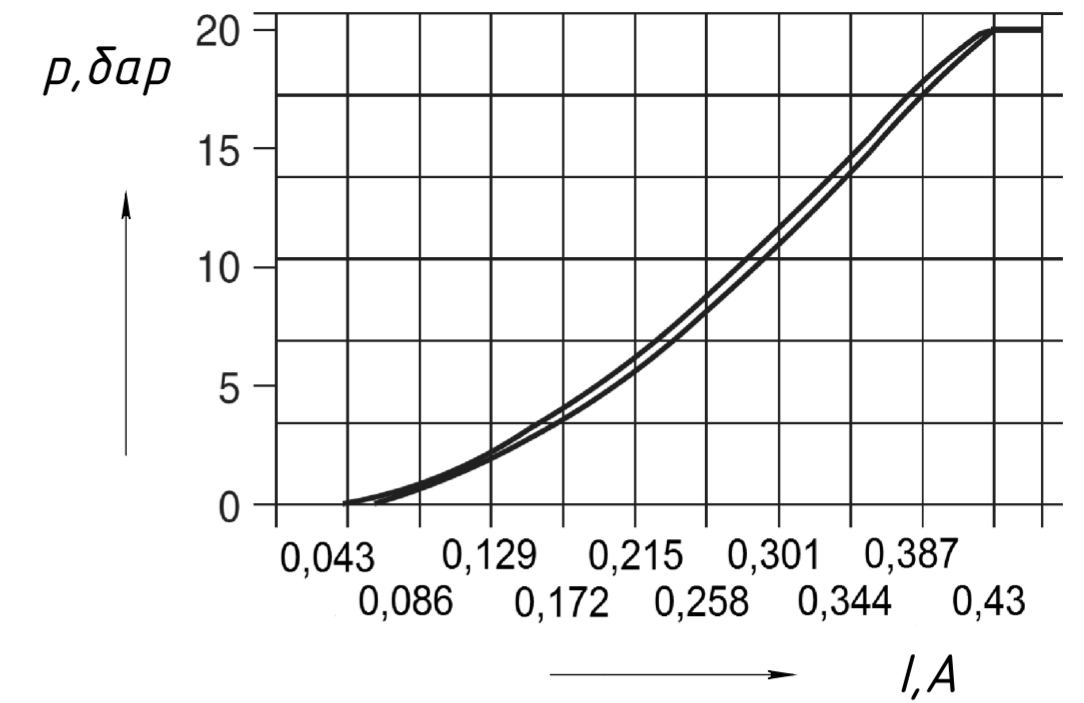


Характеристика регулирования давления ЭГМ-04.2



Технические характеристики

- | | |
|---|-----------------|
| 1. Условный проход, мм | 7. |
| 2. Максимальное давление на входе, бар | 30. |
| 3. Диапазон рабочих давлений, бар | 0 - 20. |
| 4. Номинальное напряжение, В | 24. |
| 5. Рабочий ток, А | 0,43. |
| 6. Рабочая температура, °C | от -40 до +150. |
| 7. Класс чистоты рабочей жидкости по ГОСТ 17216-2001. | |
| 8. Частота ШИМ, Гц | 10. |
| 9. Продолжительность включения, % | 1000. |
| 10. Условия эксплуатации модуля: | |
| - температура окружающей среды, °C | от -50 до +50; |
| - относительная влажность при 20°C, % | 80; |
| - атмосферное давление, кПа | от 84 до 106,7. |
| 11. Класс защиты разъема | IP67. |
| 12. Модуль сохраняет работоспособность при воздействии следующих механических перегрузок: | |
| - синусоидальной вибрации с частотой 50-250 Гц и амплитудой ускорения до 5g; | |
| - ударных нагрузок с ускорением 10g и общим числом ударов 10 000. | |

Технические требования

- Размеры для справок.
- Маркировка изделия (пример).
- Назначение выходных отверстий блока:
«P» - подача жидкости в ЭГМ;
«A» - подача жидкости во фрикцион;
«T» - слив жидкости с ЭГМ.
- Ответная часть для разъема XP1:
- корпус с уплотнителем DT06-2S - 1шт;
- контакт гнездовой AT62-16-0144- 2шт;
- замок W2S - 1 шт;
- чехол DT2S-BT-BK.
- Ответная часть для разъема XP2:
- корпус с уплотнителем DT06-4S - 1шт;
- контакт гнездовой AT62-16-0144- 2шт;
- замок W4S - 1 шт.
- заглушка 114017 - 2 шт;
- чехол DT4S-BT.
- Применять провода для подключения сечением (по меди) 1..1,5 мм, диаметр изоляции провода в диапазоне: 2,1...3,55 мм.
- Жгут с ответной частью разъема XP2 закрепить стяжкой кабельной тах 5 мм к держателю стяжки как показано на виде сверху.

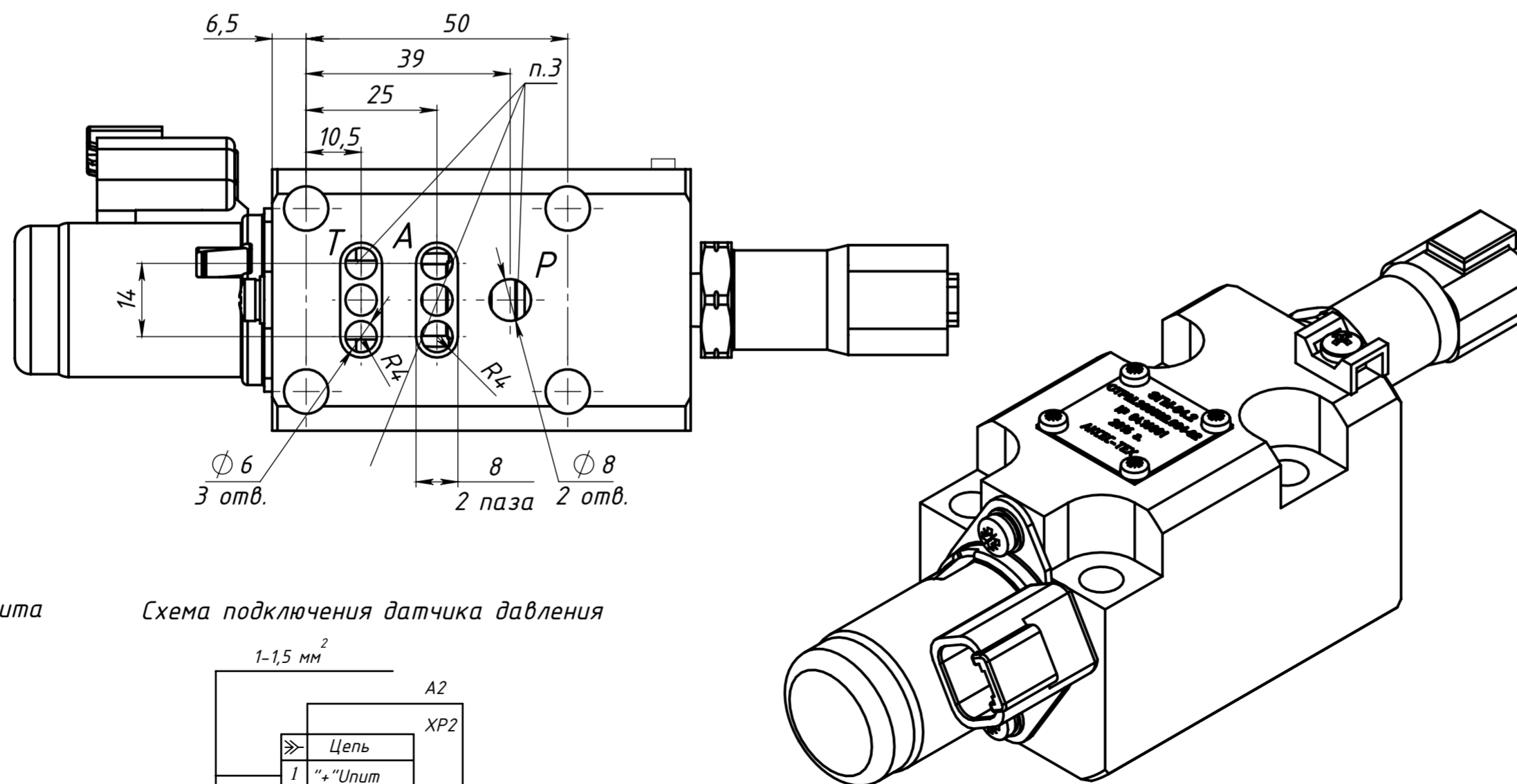
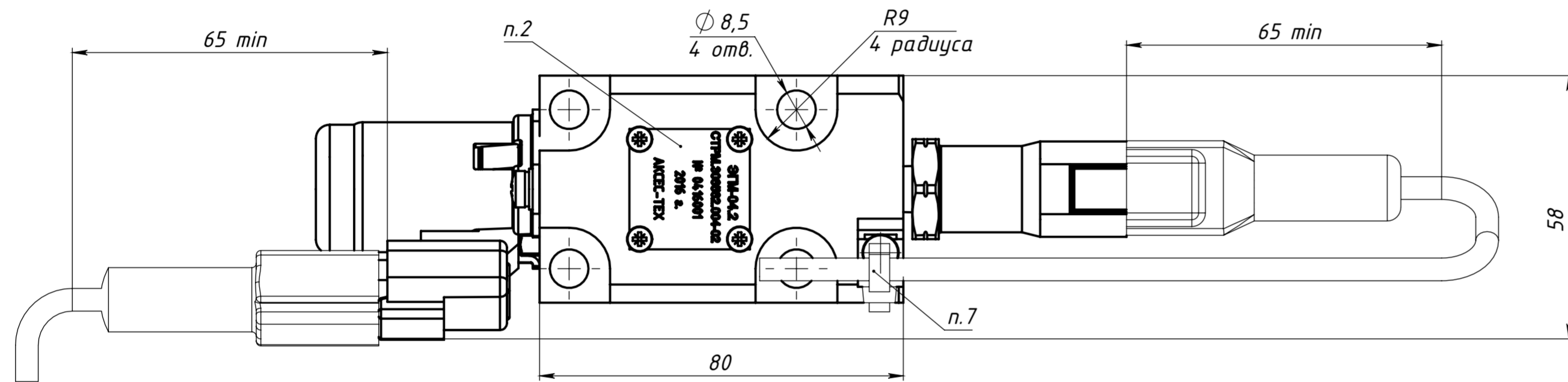


Схема подключения электромагнита

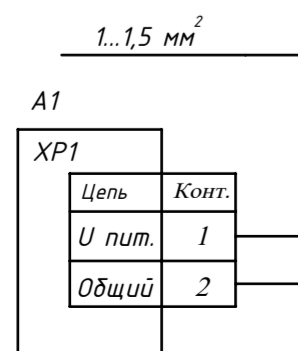
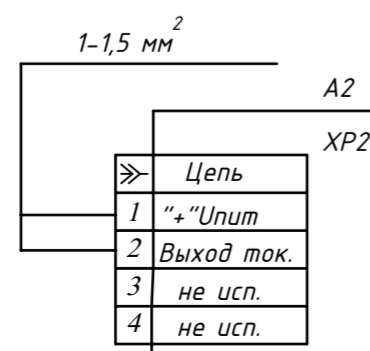


Схема подключения датчика давления



СТРМ.306562.004-02 ГЧ			
Изм. Лист	№ докум.	Подп.	Дата
Разраб.	Савицкий		
Пров.	Кусков		
Т. контр.			
Н. контр.			
Утв.	Ефремов		
Модуль ЭГМ-04.2			Лит.
Габаритный чертеж			Масса
			Масштаб
			1,7
			1:1
			Лист
			Листов 1
ООО "АКСЕС-ТЕХ"			