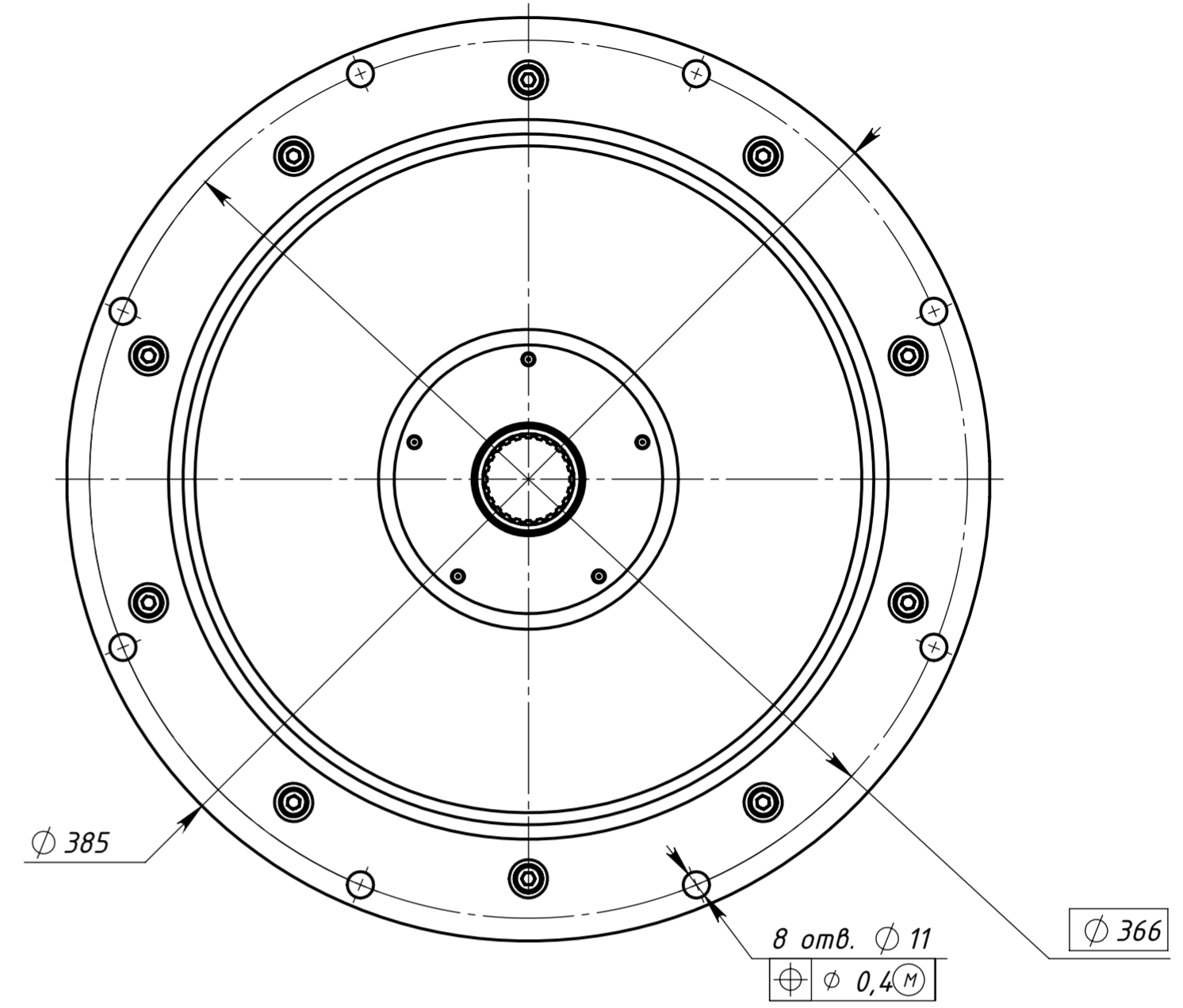
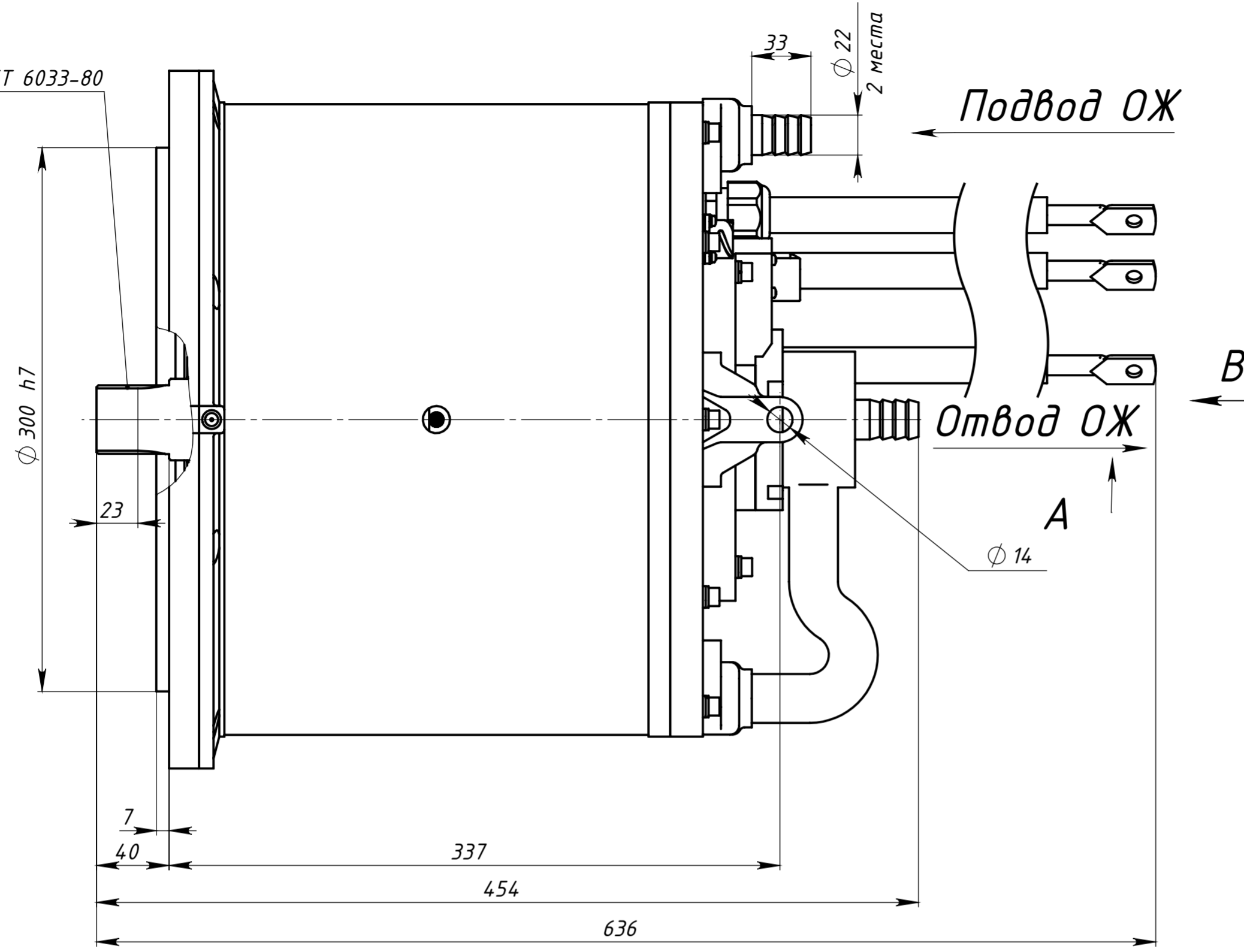
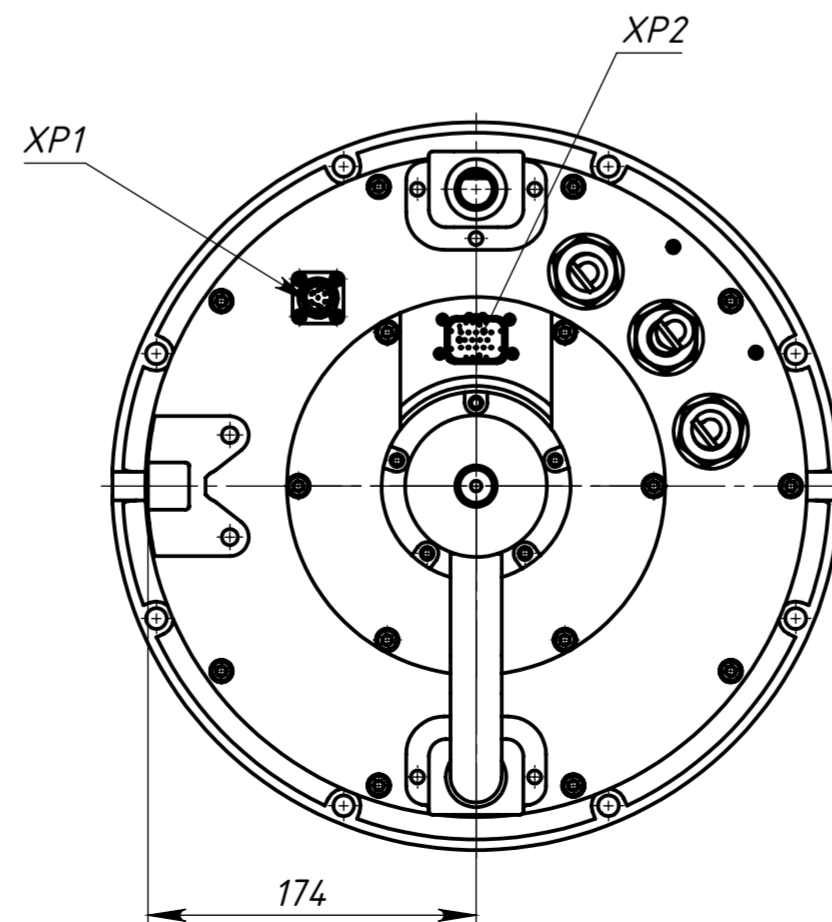


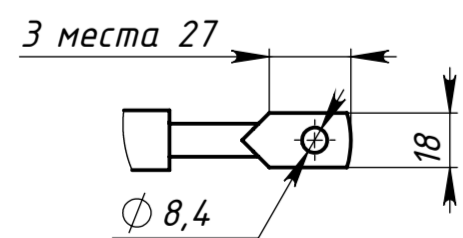
38x1,5x9g ГОСТ 6033-80



B (1 : 4)



A



1. Номинальная (длительная) мощность - 45 кВт.
2. Максимальная частота вращения - 13000 об/мин.
3. Номинальное напряжение - 380 В.
4. Номинальный КПД-94%.

Ответная часть разъема XP1:  
 - разъем гнездовой Pol-sun Electronic FQ18-7T-10  
 Ответная часть разъема XP2:  
 - разъем гнездовой TE 776273-1;  
 - контакт гнездовой TE 770854-1;  
 - заглушка контакта TE 770678-1.

				<b>СТРМ.020.01.00.000ГЧ</b>			
Изм.	Лист	№ докум.	Подп.	Дата	Лит.	Масса	Масштаб
Разраб.	Никитин					14.3.85	1:2.5
Пров.	Шваяков				Лист	Листов 1	
Т.контр.					<b>СТРИМ</b>		
Нач. КБ							
Н.контр.							
Утв.	Ефремов						

Перв. примен.  
 Справ. №  
 Подпись и дата  
 Инв. № дубл.  
 Взам. инв. №  
 Подпись и дата  
 Инв. № подл.