

Схема подключений
 ПАВМ-0.5...0.75

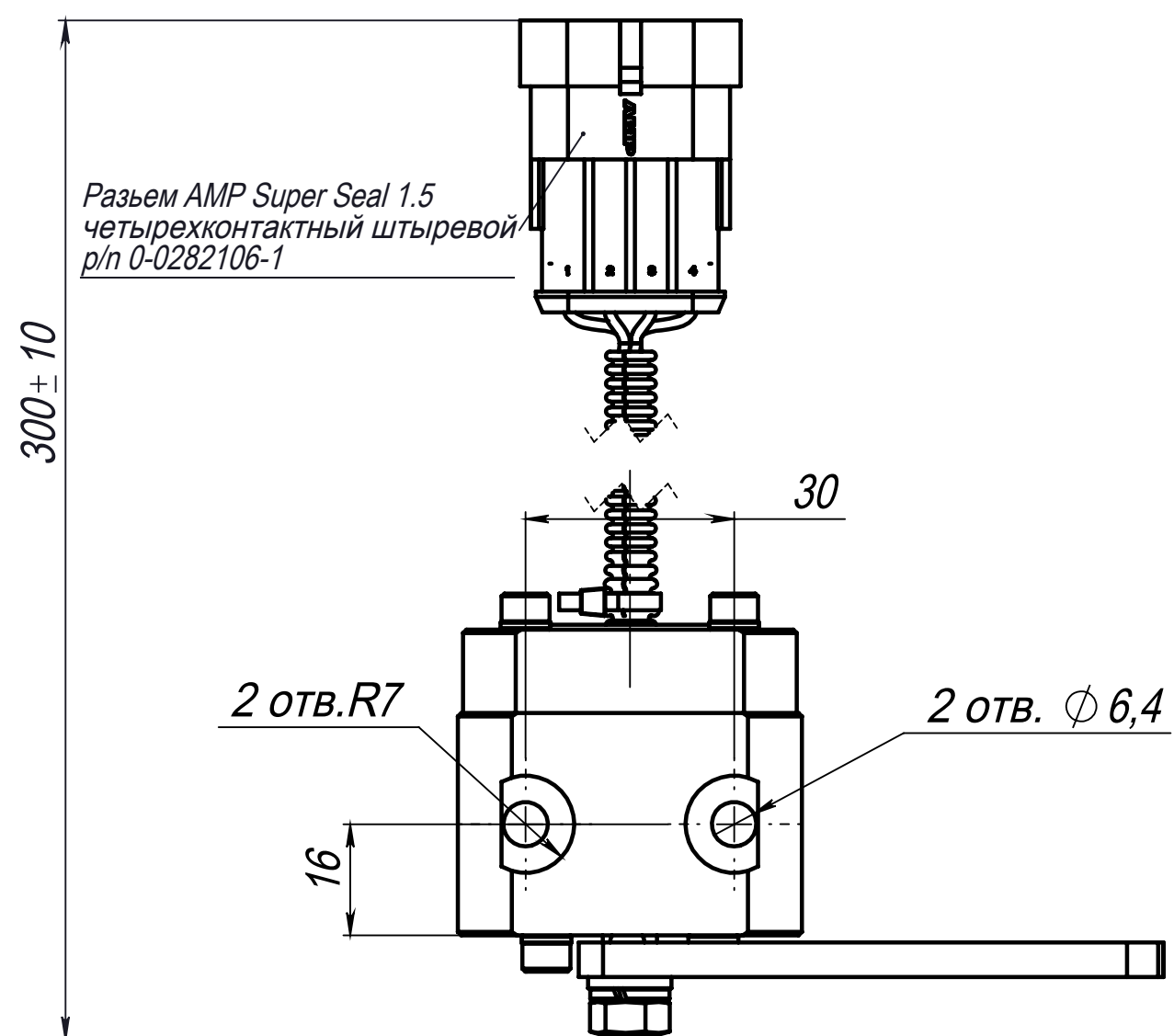


Технические характеристики

- | | |
|---|-------------|
| 1. Диапазон рабочих температур | -40...+65°С |
| 2. Номинальное напряжение питания | 5 В |
| 3. Максимальный ток потребления | 20 мА |
| 4. Полный механический угол, мах | 164 град. |
| 5. Рабочий угловой диапазон, мах | 160 град. |
| 6. Максимальная нелинейность характеристики в рабочем угловом диапазоне | 1,5 % |
| 7. Погрешность характеристики при напряжении 5 В | ± 40 мВ |

Технические требования

1. Размеры для справок
2. Маркировка изделия
3. При монтаже и работе изделия не допускать механического контакта рычага датчика, с упорными винтами
4. Покраска наружных поверхностей кроме маркировки полимерной порошковой краской (цвет черный муар) П-ПЛ-1015 ТУ2329-002-21707421-2004



Изм. № поля: _____
 Форма, дата: _____
 Разм. № поля: _____
 Дата: _____
 Исполн. №: _____
 Дата: _____
 Проверка: _____
 Дата: _____
 Печать: _____

				СТРМ.453847.001-02 ГЧ				
Изм.	Лист	№ докум.	Подп.	Дата	Датчик положения ДП-01 Габаритный чертеж	Лит.	Масса	Масштаб
Разраб.	Кусков			27.03.13				1:2
Пров.	Кузнецов					Лист	Листов 1	
Т. контр.						ОДО "СТРИМ"		
Нач. КБ								
Утв.	Ефремов	Печников						