

Схема электрическая подключения электромагнитов

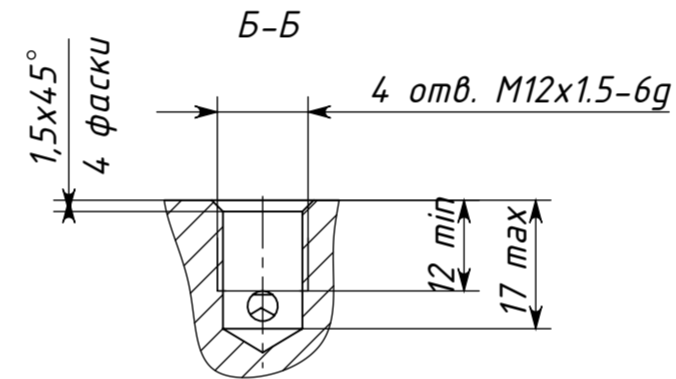
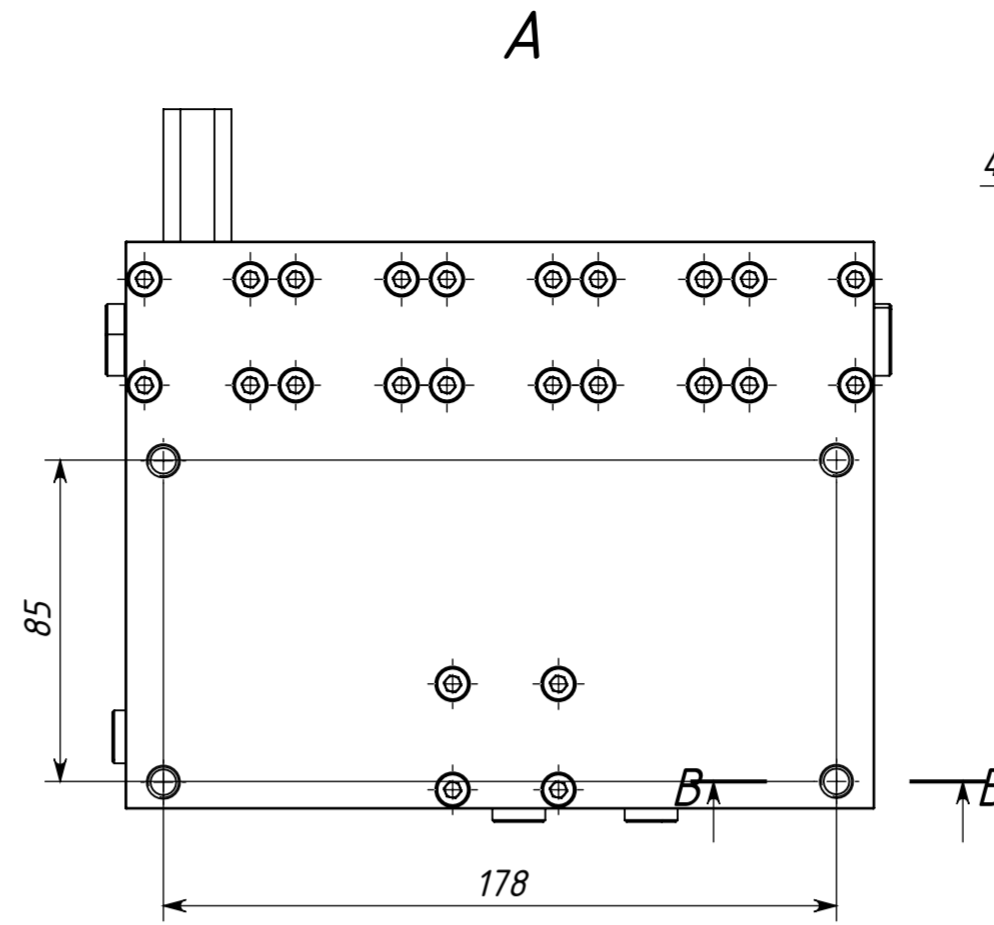
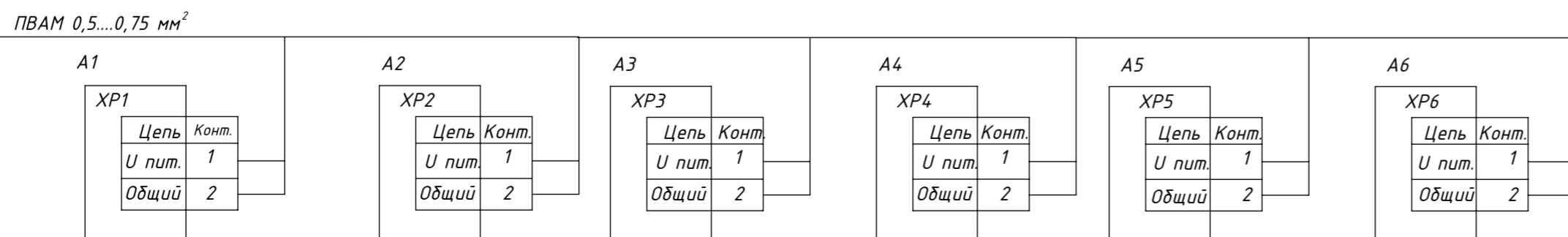
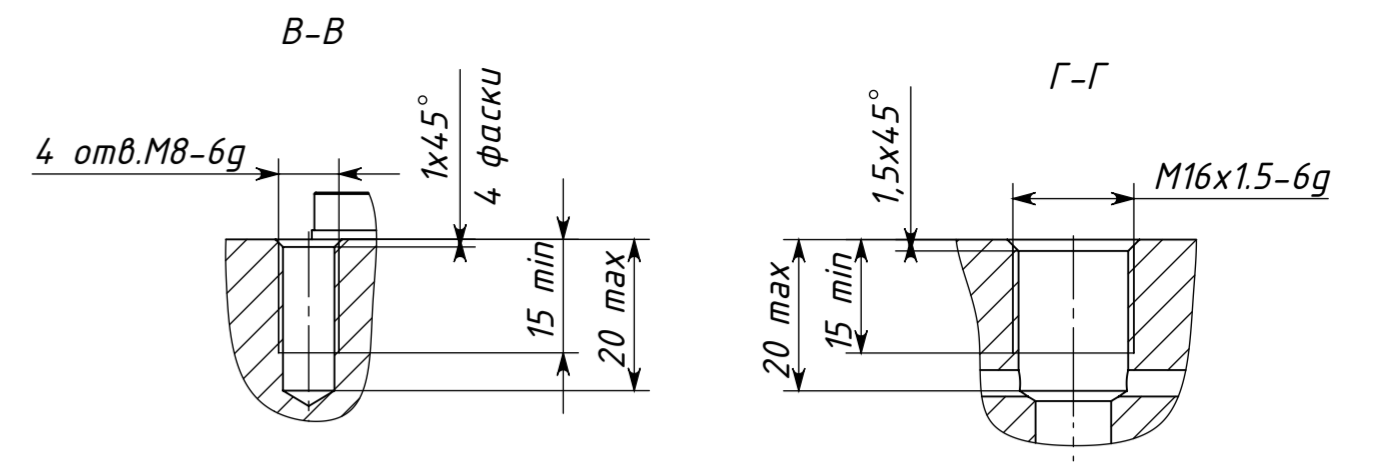
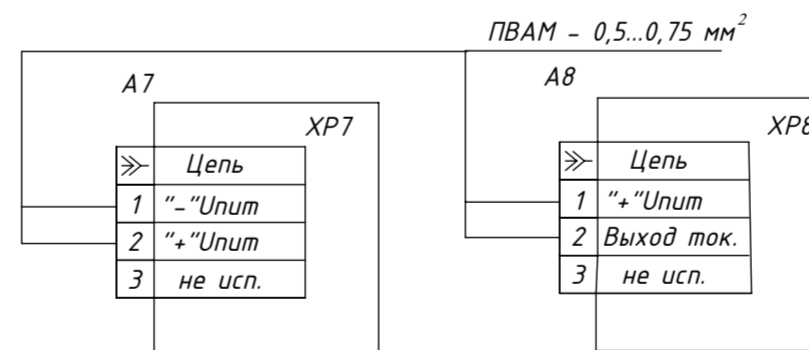


Схема электрическая подключения датчиков давления



Технические характеристики изделия:

- Условный проход, мм: 8;
- Максимальное давление на входе, бар: 12;
- Диапазон рабочих давлений, бар: 0 - 10;
- Номинальное напряжение, В: 24;
- Рабочий ток, А: 2,5;
- Рабочая температура, °C: от -40 до +120;
- Класс чистоты воздуха по ГОСТ 17433-80: 11;
- Продолжительность включения, %: 100;
- Условия эксплуатации блока:
 - температура окружающей среды, °C: от -40 до +90;
 - относительная влажность при 20°C, %: 80;
 - атмосферное давление, кПа: от 84 до 106,7;
- Класс защиты разъема: IP67;
- Блок сохраняет работоспособность при воздействии следующих механических перегрузок:
 - синусоидальной вибрации с частотой 50-2000 Гц с перегрузкой до 20g;
 - удары с перегрузкой 40 g.
- Блок должен сохранять работоспособность после пребывания в нерабочем состоянии при температуре до -60 °C и пониженном атмосферном давлении до 22,6 кПа (170 мм рт.ст.).

Технические требования

- Размеры для справок.
- Ответная часть для разъемов XP1, XP2, XP3, XP4, XP5, XP6:
 - корпус 1-967325-1 - 1шт;
 - контакт гнездовой 929974-1 - 2шт;
 - уплотнитель контактов 828920-1 - 2шт;
 - заглушка 828922-1 - 2шт.
- Ответная часть для разъемов XP7, XP8:
 - разъем гнездовой Delphi 12065287 - 1шт;
 - контакт гнездовой Delphi 12089290 - 2шт;
 - заглушка Delphi 12065266 - 1 шт;

				СТРМ.125.01.00.00.000 ГЧ			
Изм.	Лист	№ докум.	Подп.	Дата	Лит.	Масса	Масштаб
						0.00	1:2
Блок пневматический					Габаритный чертёж		
					Лист	Листов 1	
Разраб. Савицкий Пров. Кузнецов Т.контр. Нач. КБ Н.контр. Утв. Ефремов					«СТРИМ»		