

соединяя



технологии

МОДУЛЬ МКК-01.1
ПАСПОРТ

СТРМ.453614.001-01 ПС

Изм.

№ докум.

Дата



Содержание

1	Основные сведения и технические данные	3
2	Хранение	4
3	Гарантии изготовителя.....	4
4	Комплектность	4
5	Свидетельство о приёмке и упаковывании	5

1 Основные сведения и технические данные

1.1 Модуль МКК-01.1 (в дальнейшем — модуль) предназначен для выбора передач при трогании транспортного средства.

1.2 Условия эксплуатации модуля:

- температура окружающей среды, °С –50...+65;
- относительная влажность, при 20 °С 80%;
- атмосферное давление, мм рт. ст. 630–800.

1.3 Модуль сохраняет работоспособность при воздействии следующих механических перегрузок:

- синусоидальной вибрации с частотой 50–250 Гц и амплитудой ускорения до 5g;
- ударных нагрузок с ускорением 10g и общим числом ударов 10 000.

1.4 Основные технические данные модуля:

Наименование параметра		Значение
Номинальное напряжение питания	В	24
Количество CAN интерфейсов	шт.	1
Масса	г	174
Параметры дискретных входов		
Количество	шт.	2
Диапазон напряжения, соответствующий логическому «0»	В	0–5,7
Диапазон напряжения, соответствующий логической «1»	В	13,3–36
Максимальное входное напряжение	В	36
Параметры счётных входов		
Количество	шт.	1
Диапазон напряжения, соответствующий логическому «0»	В	0–2
Диапазон напряжения, соответствующий логической «1»	В	4,7–36
Разрешающая способность	мкс	10
Максимальная частота входных импульсов	кГц	10

1.5 В соответствии с ГОСТ 2.608–78 масса драгоценных металлов не указывается, если она не превышает определённых значений.

2 Хранение

- 2.1 Условия хранения модуля — 2 (С) по ГОСТ 15150-69 в упаковке предприятия-изготовителя.
- 2.2 Хранение модуля в одном помещении с кислотами, реактивами и другими химически активными веществами, которые могут воздействовать на него, не допустимо.

3 Гарантии изготовителя

- 3.1 Гарантийный срок эксплуатации изделия — 2 года с момента ввода в эксплуатацию при соблюдении условий транспортирования, хранения, монтажа и эксплуатации.
- 3.2 Гарантийный срок хранения — 1 год с момента отгрузки потребителю.
- 3.3 Изготовитель в период гарантийного срока обязуется безвозмездно устранять дефекты или заменить вышедший из строя модуль, если повреждения не связаны с нарушением правил транспортирования, хранения, монтажа и эксплуатации.

ОДО «СТРИМ»

212030, г. Могилёв, ул. Ленинская, 63–309

www.strim-tech.com

4 Комплектность

Обозначение	Наименование	Кол., шт.
СТРМ.453614.001-01	Модуль МКК-01.1	1
СТРМ.453614.001-01 ПС	Паспорт	1
СТРМ.301535.001	Прижим	2
	Комплект ответных частей разъёмов ¹	
	Упаковка	1

¹ Разъём гнездовой ТЕ 2-1318118-6 — 1 шт.
Контакт гнездовой ТЕ 1318107-1 — 5 шт.

5 Свидетельство о приёме и упаковке

Модуль МКК-01.1 СТМ.453614.001-01

№ _____ изготовлен, принят и упакован в соответствии с действующей технической документацией и признан годным для эксплуатации.

ОТК

личная подпись

расшифровка подписи

МП

личная подпись

расшифровка подписи

число, месяц, год

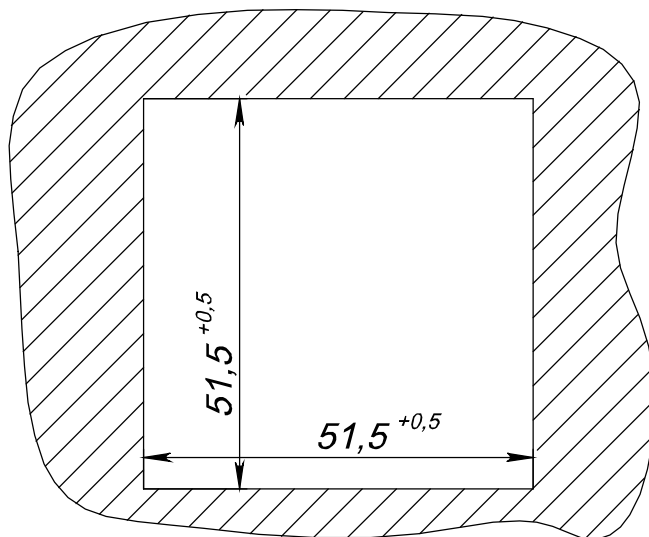


Рисунок 1 — Монтажное отверстие
(максимальная толщина стенки панели 4 мм)

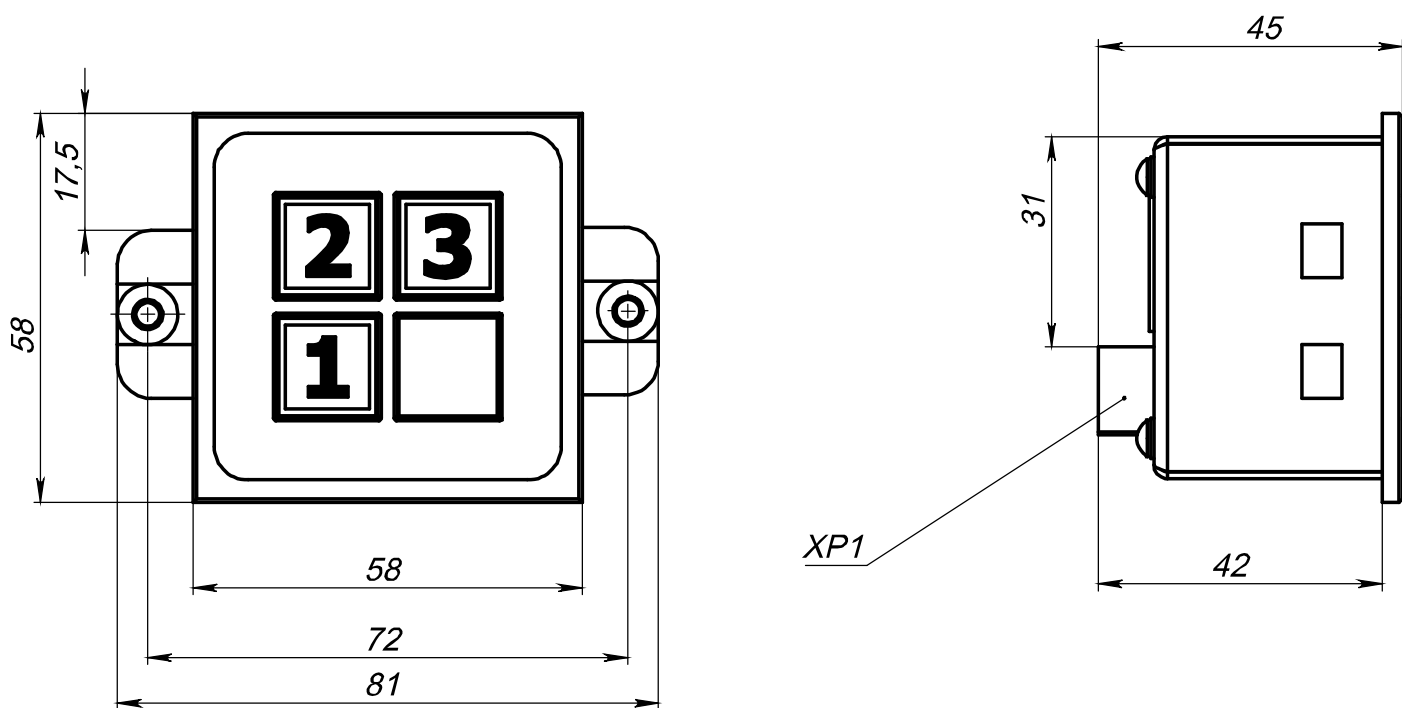


Рисунок 2 — Габаритные размеры

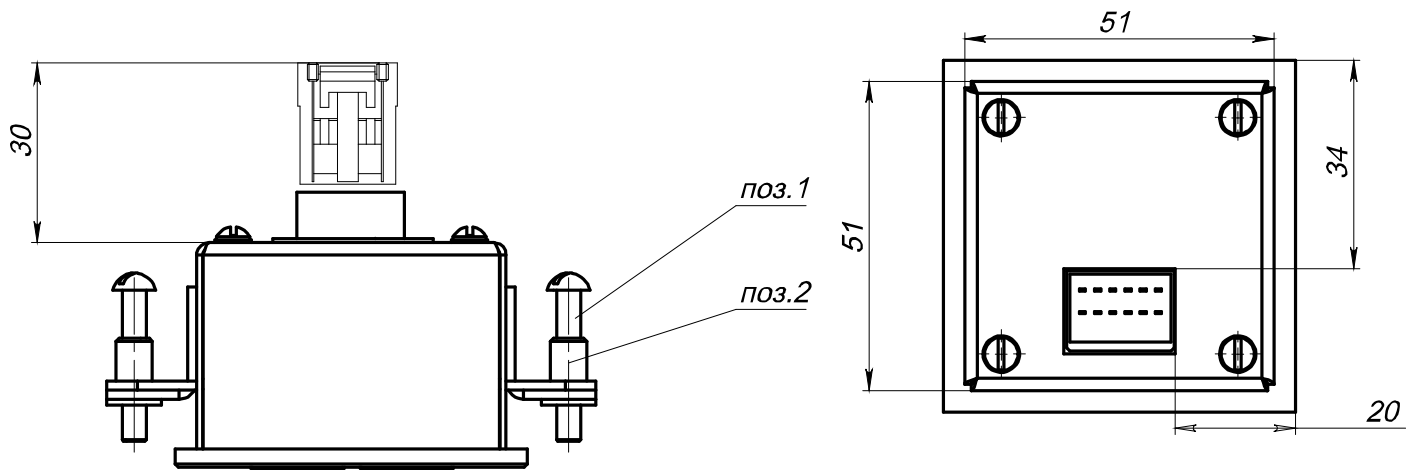


Рисунок 3 — Габаритные размеры

Порядок монтажа изделия:

1. Установить изделие в монтажное отверстие.
2. Установить прижимы поз. 2 в установочные отверстия с двух боков изделия.
3. Зафиксировать изделие винтами М4 × 25 поз. 1.